

● 单颗电池规格参数

类型
 额定电压
 额定容量
 大约重量
 直径
 高度
 充电方式: (20°C)
 标准充电
 快速充电
 最大过充电
 涓流充电
 放电电流

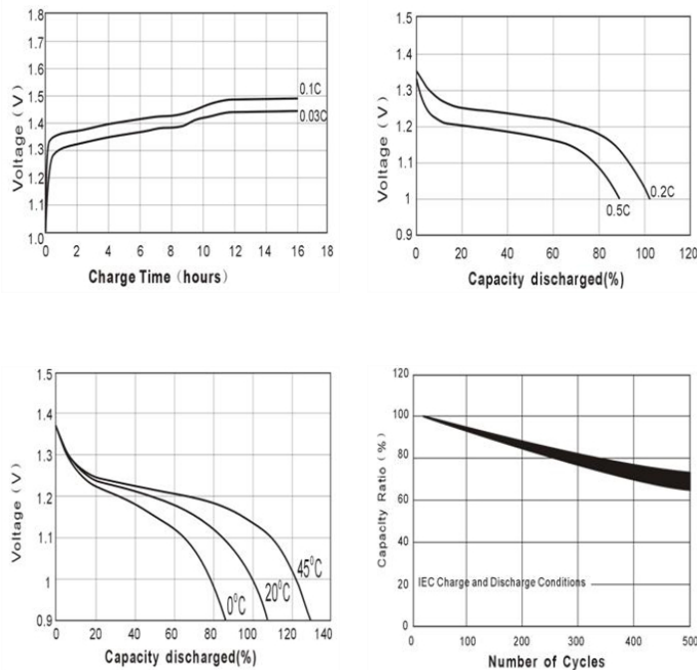
 温度(仅供参考):
 贮存
 放电
 标准充电
 快速充电

Ni-MH 密封扣式充电电池
 1.2V(单只电压, 串联电压为 1.2*N)
 230mAh
 11g
 Ø25.2mm
 6.4mm (最大)

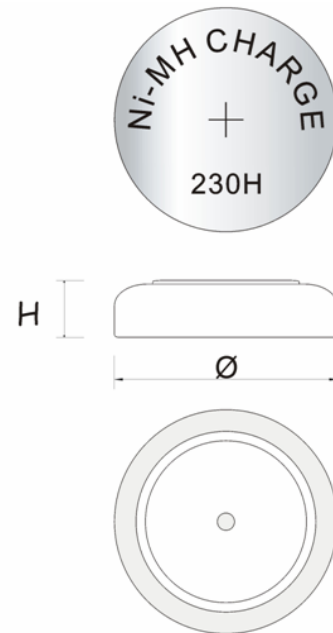
 0.1C (23mA) x 14~16 小时
 0.2C (46mA) x 7~8 小时
 23mA(不超过 48 小时)
 7~11.5 mA (长期充电)
 46mA
 230mA (最大)

 -10°C~35°C
 -10°C~65°C
 0°C~45°C
 10°C~35°C

● 典型性能曲线



● 单颗电池尺寸



● 性能及测试

测试项目	测试条件及方法				标准
标准测试条件	除非特殊要求，除循环寿命外的所有性能测试应在电池交付后一个月内按下述环境条件测试完毕： 环境温度：20±5℃ 相对湿度：65±20% 电压表、电流表精度5%以内				
标准充电	标准充电以前先以 0.2C 电流放电至终止电压 1.0V/只*N，然后用 0.1C 电流连续充电 16 小时。				
(1) 开路电压	标准充电后的电池开路搁置 14 天以内测量电池正负极之间的电压。				≥1.25V *N
(2) 容量	电池标准充电后，搁置 1 小时，然后以 0.2C 电流放电至终止电压 1.0V/只*N。如果放电时间不能达到规格，允许重复进行 5 次。				≥300 分钟
(3) 过充电	测试前，电池以标准放电至终止电压，然后以 0.1C 电流连续充电 48 小时后，搁置 1 小时，并以 0.2C 电流放电至终止电压 1.0V/只*N。				≥300 分钟
(4) 自放电	电池按标准充电结束后，开路搁置 28 天，然后以 0.2C 放电至终止电压 1.0V/只 *N。				≥225 分钟
(5) 循环寿命 (IEC 测试方法)	循环	充电	搁置	放电	≥500 次
	1	0.1C x 960 min	无	0.25C x140 min	
	2-48	0.25C x190 min	无	0.25C x140 min	
	49	0.25C x190 min	无	0.25C to 1.0V/只 *N	
	50	0.1C x 960 min	1-4h	0.2C to 1.0V/只 *N	
重复进行 1-50 次循环，直到第 50 次循环放电时间少于 3 小时，这时再进行一次第 50 次循环。如果放电时间仍低于 3 小时，寿命终止。参见 GB/T22084.2-2008 (7.4.1.1)					
(6) 储存	电池按标准充电结束后，在 20℃±5℃ 环境下开路搁置 12 个月，然后以 0.2C 放电至终止电压 1.0V/只 *N。				≥240 分钟

● 注意事项

- 1) 在任何情况下都不要将电池投入火中或拆解电池。
- 2) 不要将不同的类型的电池混合使用。
- 3) 充电或放电应在本规格书建议的温度条件下进行。
- 4) 避免电池短路，不要直接在电池表面焊接。
- 5) 注意电池正负极性，避免反极使用。
- 6) 极端条件下的使用可能影响电池寿命，如：极端温度、深循环、过充电、过放电。
- 7) 电池应存放在阴凉干燥的地方。
- 8) 长期储存后的使用，需进行3次完整的充放电以恢复电池的最高容量。
- 9) 质保期：12 个月